



HAKKIMIZDA

CMS; 30 yıldır kaliteden ödün vermeden sunduğumuz hizmetleri, kendi alanımızda başlattığımız öncü çalışmaları, sürekli yenilenen teknolojisi ile hep daha kaliteli ve tam zamanında sunmak, birikimlerimiz, bilgi ve tecrübe ile harmanlayarak gelecek kuşaklara aktarmak ...

Uygulamalı cam ve günümüzün yükselen değeri Alüminyum sektöründe kalite, çevre sağlığı, toplumsal sorumluluk ve en nihayetinde ticari ahlak anlayışımızdan ödün vermeksizin güçlü bir marka olmak ve bunu sürekli kılmak için ;

Kalite Politikamız;

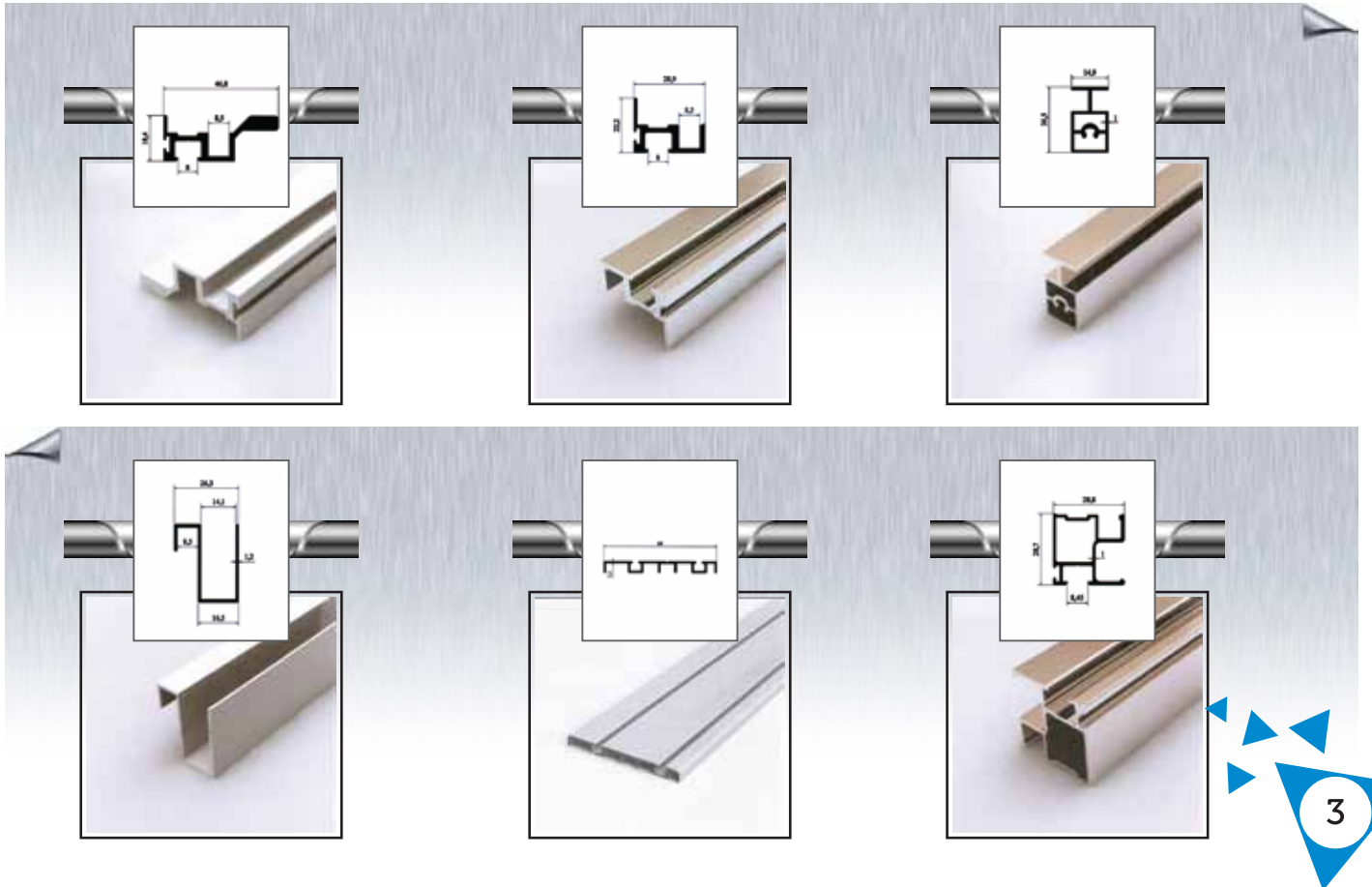
CMS'nin kalite prensibi, gelişen ve güncel teknolojileri kullanarak müşteri beklentilerinin üzerinde kendilerine hayalleri üstünde alternatifler sunan hizmet vermektir.

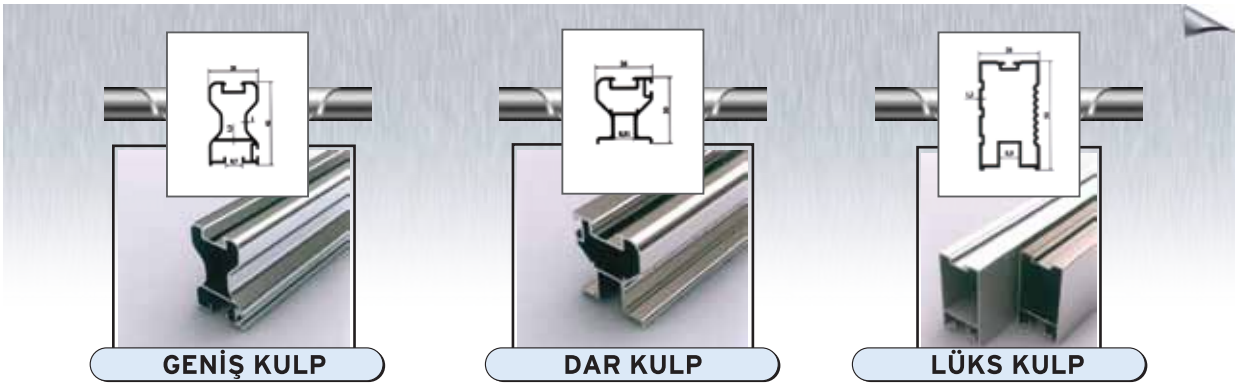
Sürekli gelişime ve iyileştirme şirket kültürümüz olup; Kalite, tüm çalışanlarımızın sorumluluğundadır. Çalışanlarımızın sahip oldukları iş ahlakını ve yeteneklerini, kendilerine sunmuş olduğumuz eğitimlerle geliştirmek temel ilkelerimizdir.

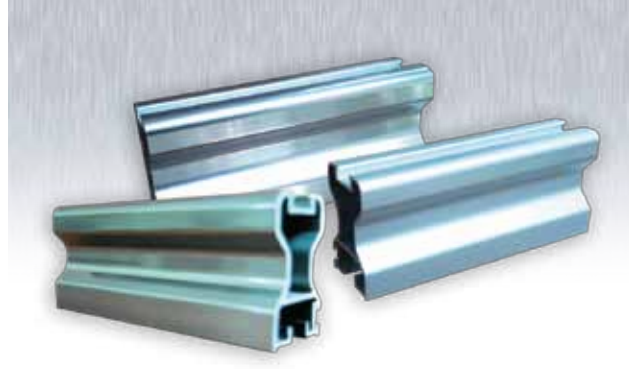
Toplam Kalite Felsefesi'ni esas alarak takım ruhu içinde şirket ve birim hedeflerine ulaşmak için çalışmak ve hedef pazarlarda sürekli gelişip büyümeyi sağlamaktır.



CAM METAL İNŞ.
SAN. ve TİC. LTD. ŞTİ.







Akça
Ağaç

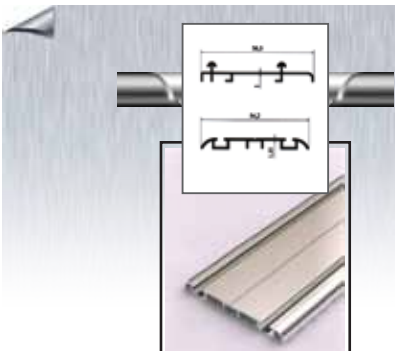
Venge

Açık
Ceviz

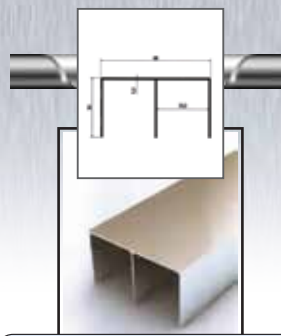
Huş

Armut

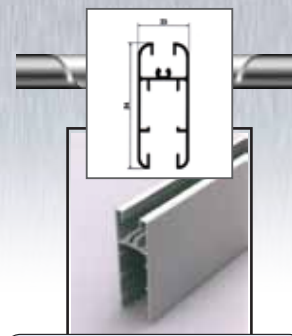
Bartın
Meşe



ALT RAY



ÜST RAY



BÜYÜK ALT BAĞLAYICI



GAMA
TEKER



BETA
TEKER



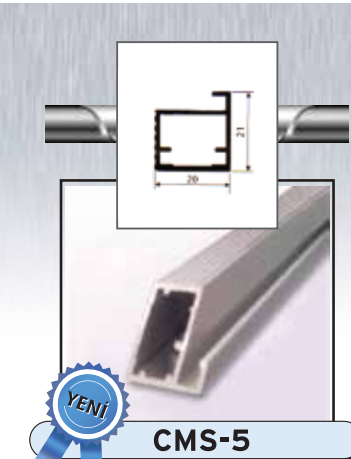
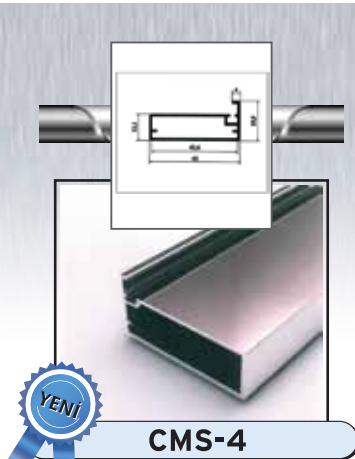
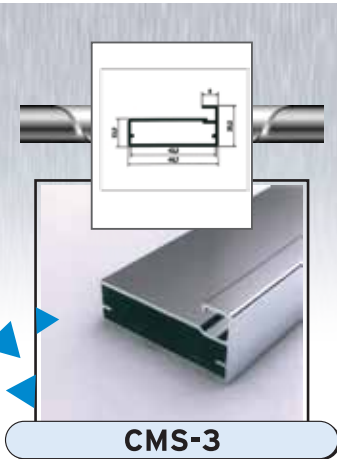
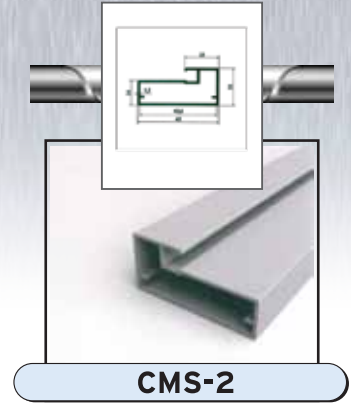
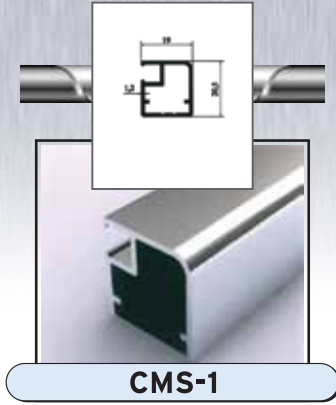
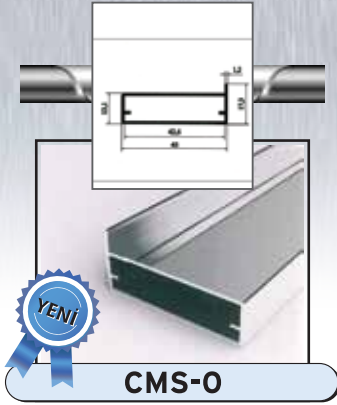
ÇİFTLİ
TEKER

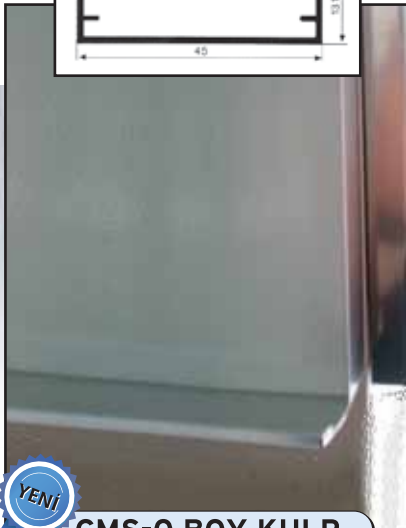
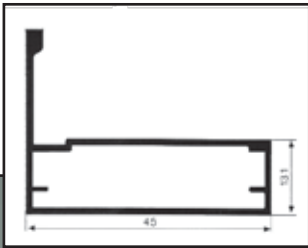


TEKLİ
TEKER

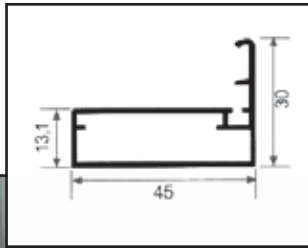


FREN
MEKANZ.

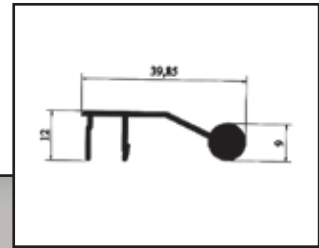




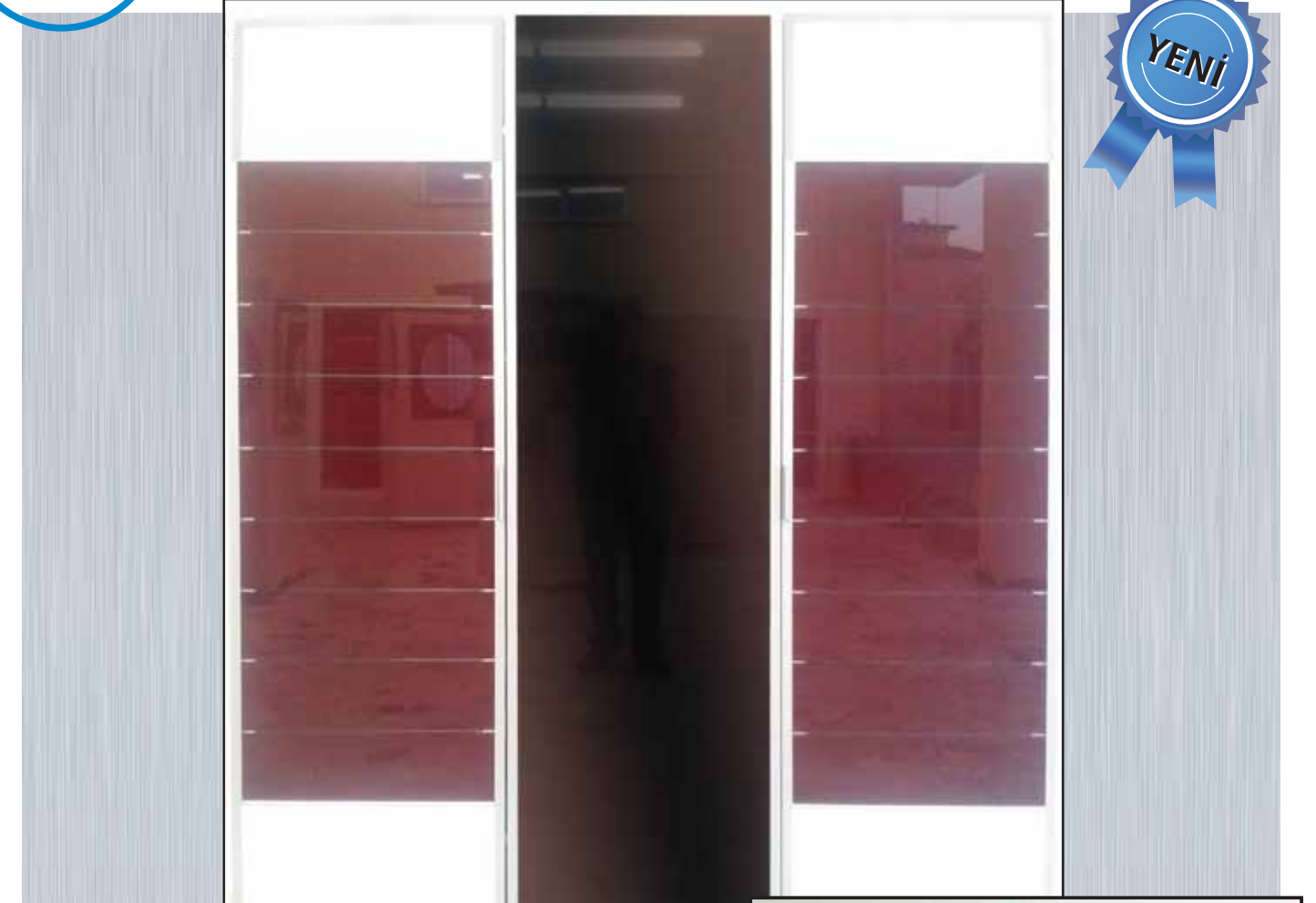
CMS-0 BOY KULP

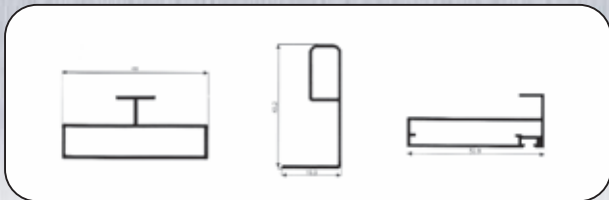


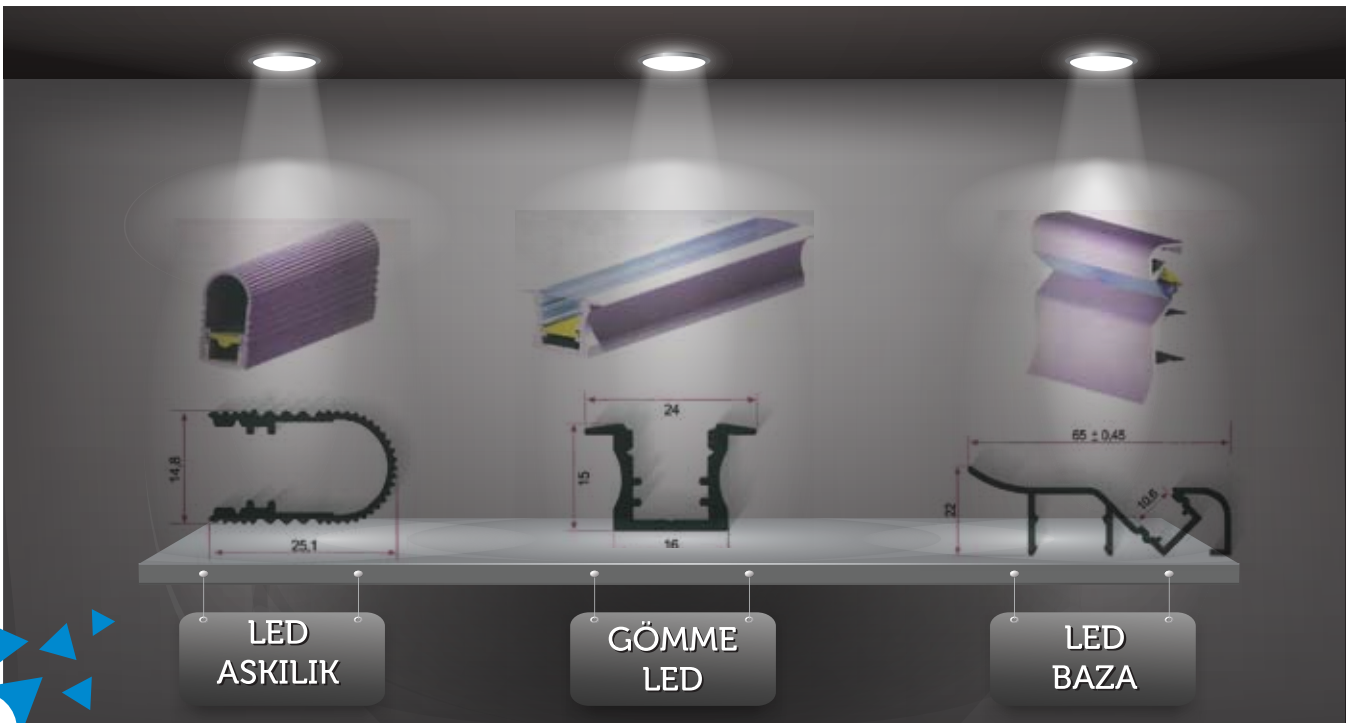
CMS-4 BOY KULP



ENTEĞRE KULP







KULP PROFİLLERİ

KİMYASAL BOY KULP



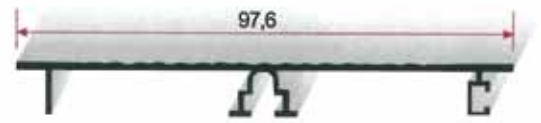
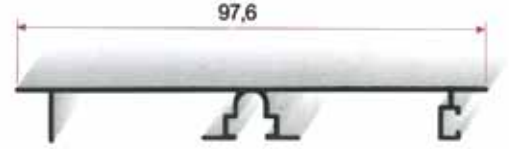
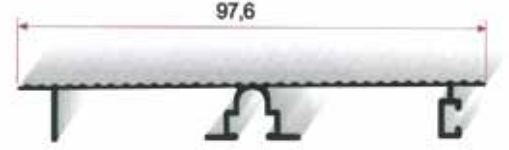
ELOKSAL BOY KULP



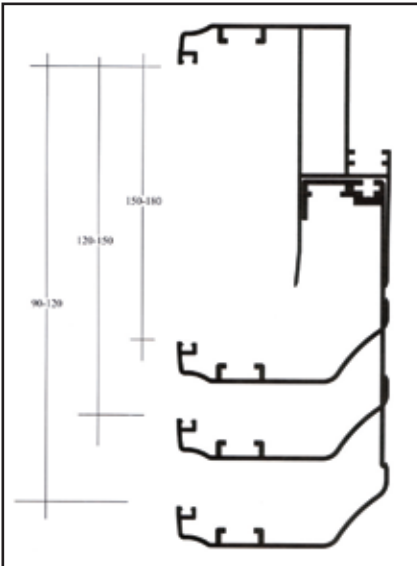
İNOKS BOY KULP



BAZA PROFİLLERİ



AYARLANABİLİR ALÜMİNYUM KAPI







CMS
5004



CMS
5005



CMS
5006



CMS
5007



CMS
5008





TÜL LAMİNA



SERİGRAF LAMİNA



SERİGRAF LAMİNA



SERİGRAF LAMİNA



YAPRAK

DAMLA

TÜL CAM LAMİNA



LAMİNA KAPI CAMI



ASİT İNDİRME KAPI CAMLARI



VİTRAY TABLO

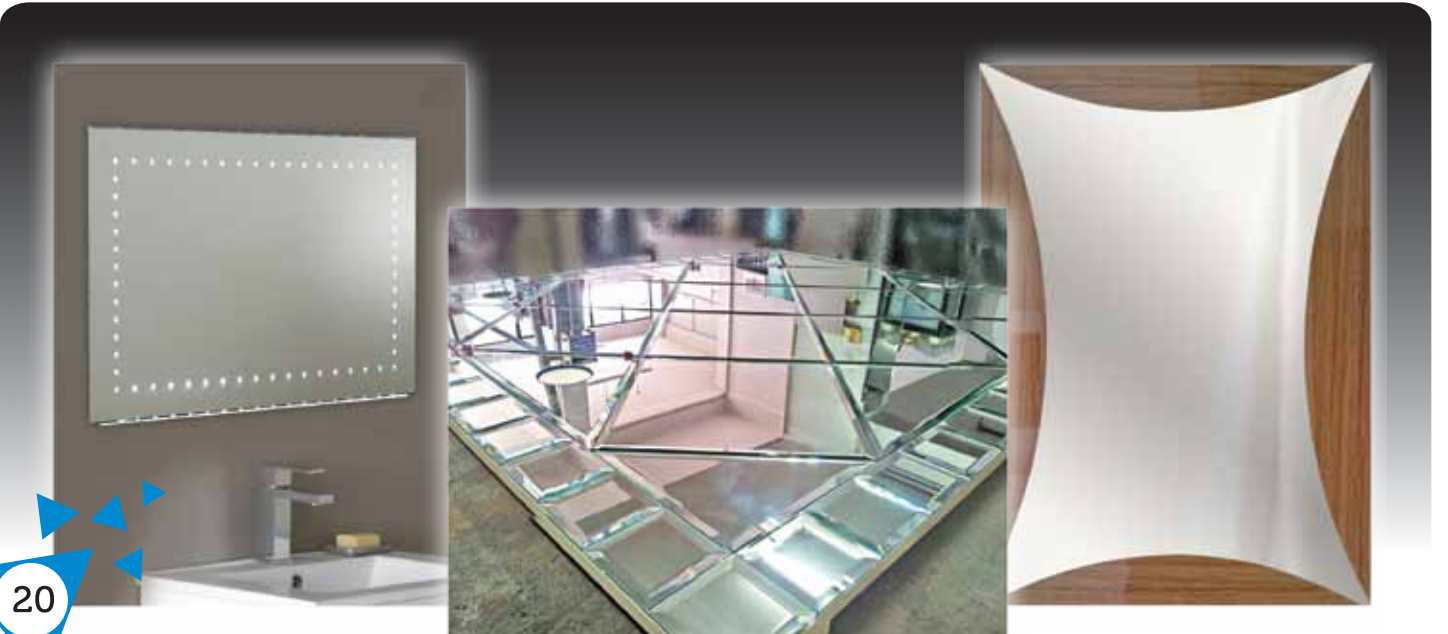


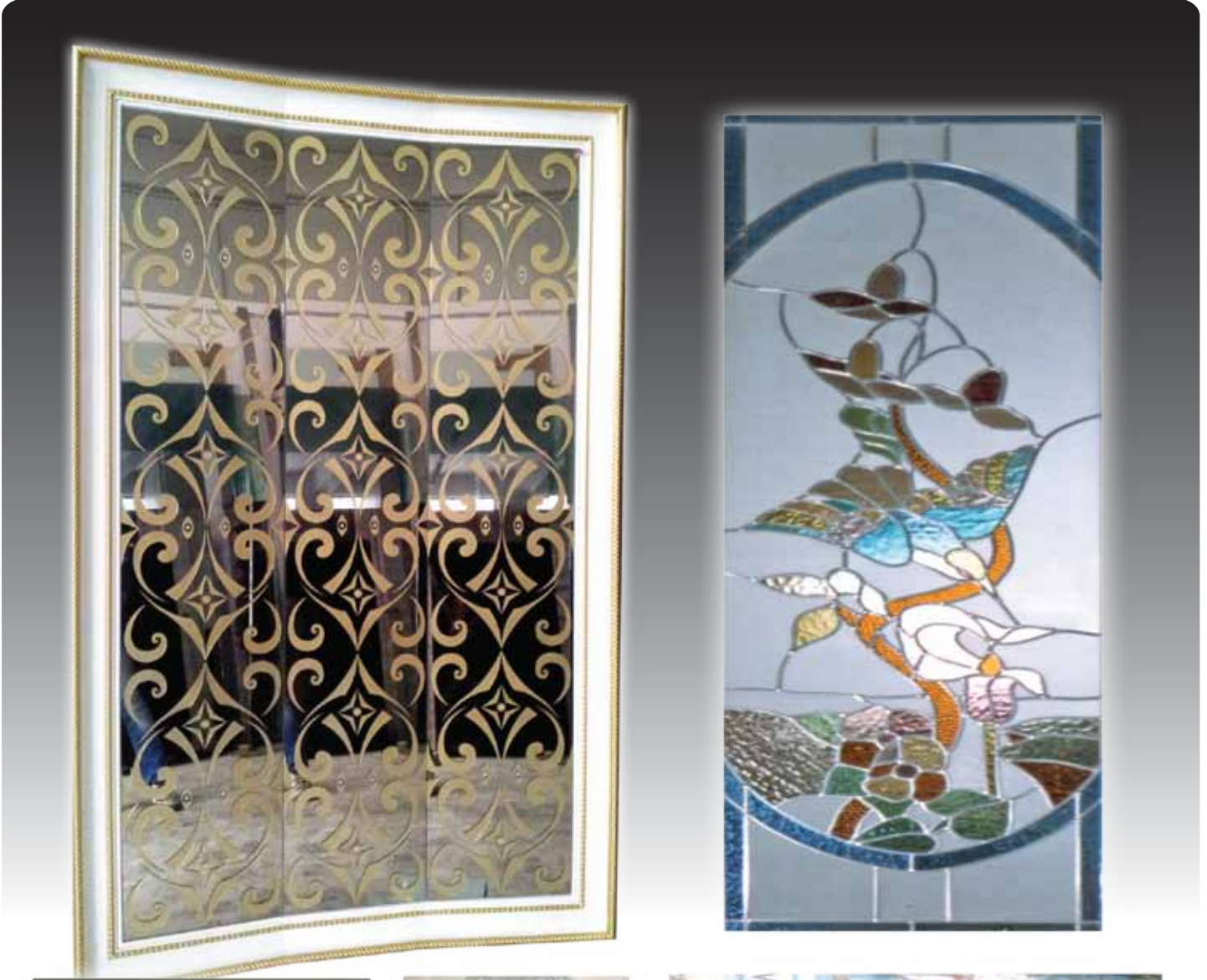
VİTRAY TABLO





Vitray Kapı Modelleri





ARMONİ



ZEYİN DALI



HASIR



KİLİM



BAMBU



BAŞAK



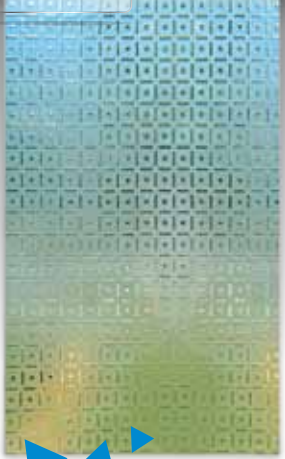
OXFORD



ŞANTUK



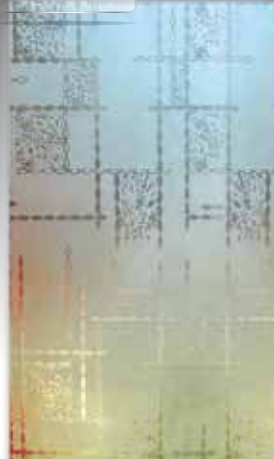
BONCUK



ÇAM DALI



DAMLA



GÜL





CAM METAL İNŞ. SAN. ve TİC. LTD. ŞTİ.

CAM İŞLEME - ALÜMİNYUM ÇERÇEVE KAPAK VE SÜRGÜ SİTEMLERİ

Yukarı Dudullu Bostancı Yolu Cad. Çavuşođlu Sok. No:7
Ümraniye / İSTANBUL

Tel: +90 (0216) 420 91 58-59

Faks: +90 (0216) 420 98 68

www.cmscammetalsan.com.tr

arge@cmscammetalsan.com.tr

ersoy@cmscammetalsan.com.tr